

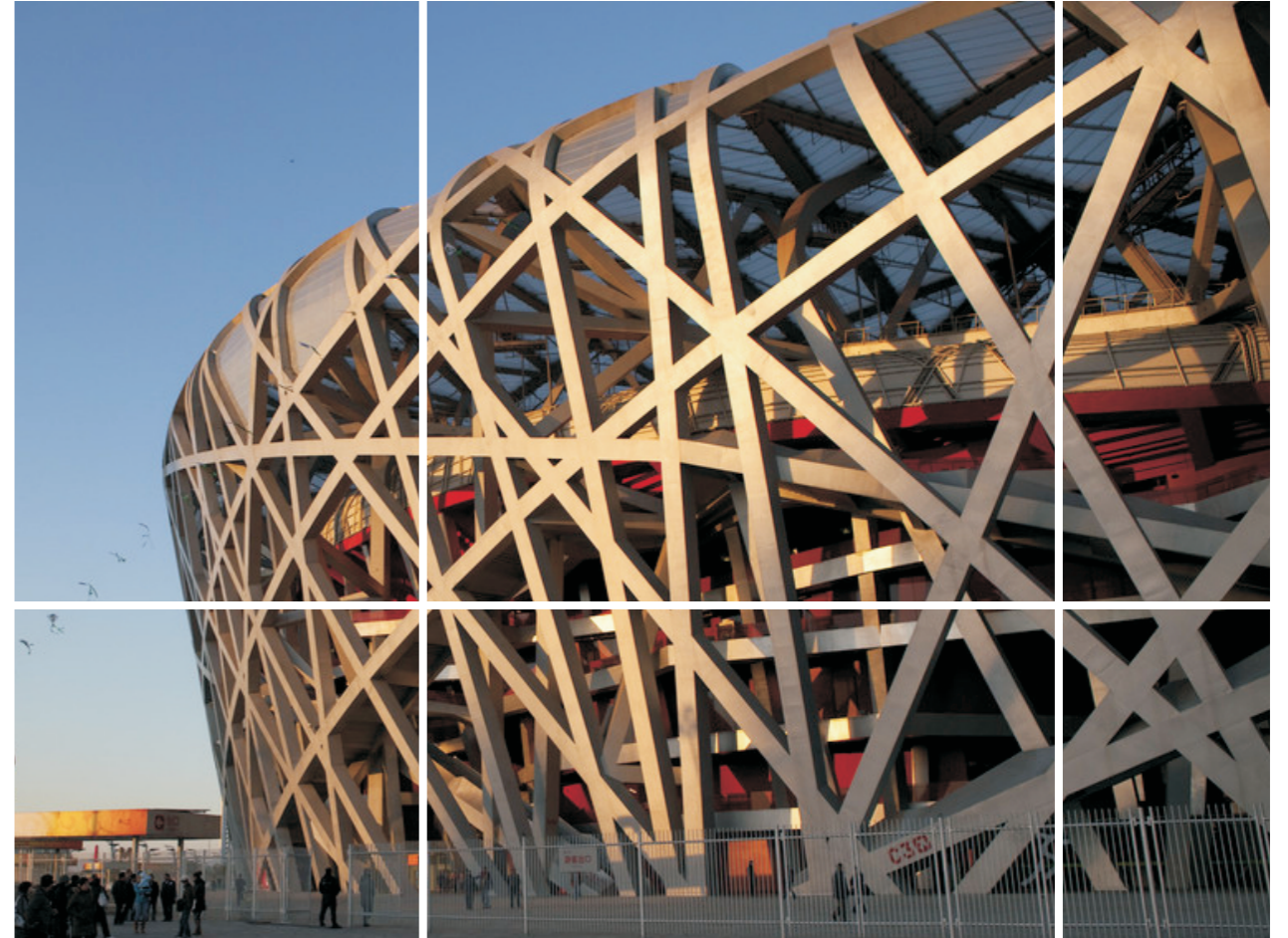
SLANVERT



希望森兰科技股份有限公司
Hope Senlan Science and Technology Holding Corp., Ltd.
www.chinavvf.com www.slanvert.com

总部地址：成都市西航港经济开发区空港二路二段1599号
服务热线：400-619-6968 公司传真：028-85962488
销售热线：028-85964751 市场热线：028-85960127
E-mail: markd@chinavvf.com
策划设计：希望森兰科技股份有限公司市场部 版本号：13.04

森兰变频器行业专刊
市政行业





C 公司简介

COMPANY INFO



希望森兰科技股份有限公司是一家致力于高中低压变频技术的研发及相关产品的设计、开发、生产、销售和服务的国家重点高新技术企业，是国内最早从事变频技术研发和应用的企业之一，是中国最大的变频器研发制造基地之一，也是变频器行业首批获得“中国名牌”产品称号的企业。

公司从成立伊始就坚持“科技立业”的理念，实施品牌战略，走出了一条“科技创品牌、质量铸品牌、服务扬品牌”的品牌之路。公司通过了ISO9001:2008国际质量体系认证和ISO14001环境管理体系认证，全面实行ERP信息化管理，拥有数十项专利、专有技术构成的自主知识产权体系，并在此基础上开发了SBH系列高压变频器，SB70、SB60/61、SB60+/61+、SB50、SB40、SB12、SB61Z、SB61Z+、SB100、SB150、SB200、SE62等系列低压变频器，推出了国内首台专业级工程型变频器SB80。森兰变频器先后获得了第四届中国科技博览会金奖、中国专利技术博览会金奖；被列入国家火炬计划项目、

国家创新基金项目、国家重点新产品项目；通过了欧盟CE认证，被广泛应用到冶金、机械、建材、化工、石油、生化、制药等领域，取得了显著的经济效益和社会效益。

经过十余年的高速发展，公司现已拥有遍布全国和亚洲、欧洲及美洲的强力营销、服务网络，为客户提供优质的产品和服务。公司的销售额、市场占有率、技术水准在国产变频器行业名列前茅，被机械工业信息研究院评为“2006中国用户最满意国产低压变频器十大品牌”（含港澳台地区）第一名，2007年荣获国家质量监督检验检疫总局授予的“中国名牌”产品称号，2008、2009年荣获中国电器工业协会颁发的“中国电器工业最具影响力品牌”，2005~2012年被中国自动化学会连续七次评为年度“中国国产变频器第一品牌”。

面对未来，公司秉承“实业报国，永创第一”的经营理念，为把公司建设成世界最前沿的变频器研发和制造基地，为把森兰发展成国际知名品牌而努力。

欢迎访问我们的网址：<http://www.chinavvfv.com> (中文)
<http://www.slanvert.com> (英文)

目录 Contents

◆ 市政行业的现状	-----	01/01
◆ 市政行业节能潜力分析	-----	02/02
◆ 森兰市政行业应用典型解决方案	-----	03/16
◆ 森兰变频器在自来水管网的恒压供水系统解决方案	-----	03/07
◆ 森兰变频器在威远供水所恒流量控制中的应用	-----	08/08
◆ 森兰变频器用于恒液位供水	-----	09/10
◆ 森兰变频器在换热站的应用	-----	11/13
◆ 森兰变频器在中央空调循环水系统中的恒温差节能控制	-----	14/16

市政行业节能潜力分析



市政行业的现状



市政工程即市政公用工程，指城市基础设施工程建设，包括城市交通工程、城市给水工程、城市排污工程、城市供电工程、城市燃气工程、城市供热工程、城市通信工程、城市防灾工程、城市环境卫生工程等，是持续保障城市可持续发展的基础，是建设城市物质文明和精神文明的重要保证。



节能减排是我国的基本国策之一，渗透于经济社会发展的各个方面。作为永远的民生工程，市政公用事业历久而弥新，节能减排也是市政公用事业需要进一步深化的重大课题。市政工程中，使用变频器的主要有城市给水工程、城市排污工程和城市供热工程。使用变频器后，平均节能率在10%~30%之间，由此带来的经济效益不可小视。

在城市给水工程中，自来水管的取水和供水变频调速控制，不但可提高供水质量，还有一定的节能。城市排污工程中，变频调速可用在三个方面的环保类负载，一是工业污水处理，二是垃圾处理，三是工业排烟、排气、除尘的控制。如污水处理厂，曝气是污水好氧处理的一种工艺，改用笼型电机变频调速后，提高工艺可靠性，节电40%以上。同时提高了活性污泥微生物群的寿命，因而也提高了污水处理的效果。某垃圾电厂为提高电能的利用率，在生产工艺中选用52台变频器，用于发电厂锅炉的鼓风机、引风机、冷凝泵、冲渣泵、传送带等，可见变频调速已成为环境保护的主要设备之一。城市供热工程在我国仅限于北方城市，变频器用在换热站或取暖锅炉风机的控制，主要的目的也是节能。

森兰市政行业应用典型解决方案



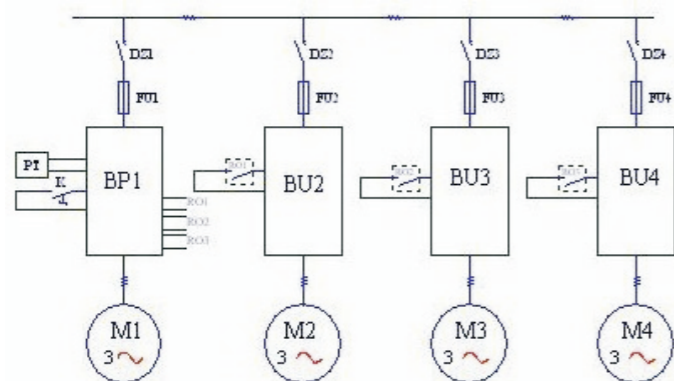
森兰变频器在自来水管网的恒压供水系统解决方案

前言

自来水管网的供水系统中，供水系统一般由若干台扬程相近的水泵组成，调节水压和流量的传统方法是，按期望输出的水压和流量用人工控制水泵运行的台数。如供水能力4-6万吨/日的自来水管网，水泵的配置方案有多种，其中一种可行的方案是三台160kW和一台90kW水泵组成。系统工作时，传统的方法是，若供水量较大，显然，流量和管网水压已经不能满足要求，这时需人工投入水泵，根据现场管网水压情况由工人来决定投入160kW水泵还是90kW水泵；若供水量减小，管网水压会升高，此时又需人工切除水泵。在深夜用水量较小时，为节能考虑用一台90kW水泵供水。由于水泵的流量较大，为避免“水锤”效应，人工投切时，投入泵时应遵循“先开机，后开阀”、切除泵时应遵循“先关阀，后停机”的操作程序。若是小功率的水泵，水泵的出水侧都装有普通止回阀，基本上能自动保证以上的操作程序，只是停机时止回阀关闭前的瞬间还是有“水锤”副效应产生，如果安装的是“微阻缓闭止回阀”，停机时基本上也不存在“水锤”副效应。

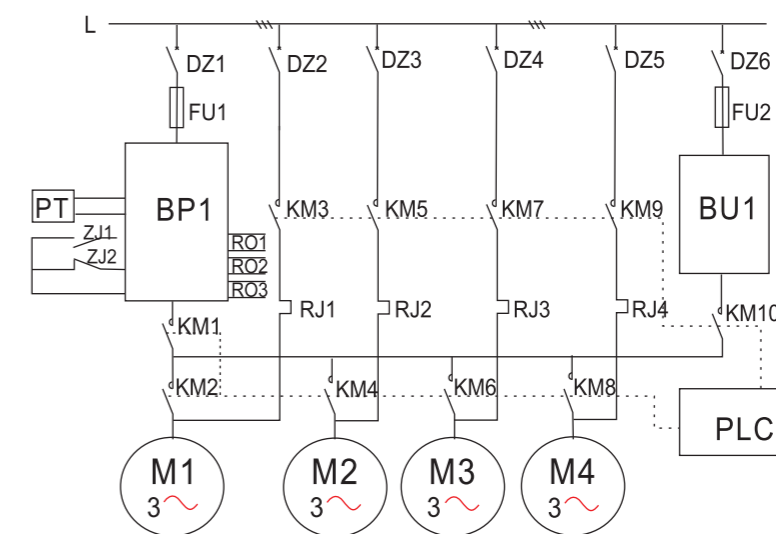
变频恒压供水控制方案

由于城市自来水管网的用水量随季节的变化而变化，随每日时段不同而变化。为使供水的水压恒定，最常见的办法是采用变频恒压供水系统，即压力变送器装在主管网上检测管网压力信号，再将此压力信号送到变频器（PLC）的模拟信号输入端口，由此构成压力闭环控制系统，管网压力的恒定依赖变频器的调节控制。对于多泵情况，可以两种不同的控制系统方案，一种是“顺序控制方案”，系统图如图一所示：



图一 顺序控制方案系统图

图中：BP1—变频器；BU2~BU4—软启动器，PT—压力变送器。由图一可见，变频器连接在第一台水泵电机上，需要加泵或减泵时，由变频器RO1~RO3端口输出信号启动或停止其他的水泵，这时水泵的启动采用自耦降压启动装置或软启动器。这种方案的特点是水泵电机不需要在变频和工频之间切换；第一台水泵永远连接在变频器上，没有切换过程中的失压现象；由于变频泵以外的泵都有软启动器，所以不需要再做备用系统，当变频器故障时，可用软启动器手动启动M2~M4水泵，保证供水不致中断；每台电机都有启动器，初始投资较大。另一种是“循环投切”方案，系统图如图二所示：



图二 变频恒压供水循环投切方案系统图

图中：BP1—变频器，BU1—软启动器，PT—压力变送器，ZJ1、ZJ2—用于控制系统的启动/停止和自动/手动转换。由图二可见，变频器连接在第一台水泵电机上，需要加泵时，变频器停止运行，并由变频器的输出端口RO1~RO3输出信号到PLC，由PLC控制切换过程。切换开始时，变频器停止输出（变频器设置为自由停车），利用水泵的惯性将第一台水泵切换到工频运行，变频器连接到第二台水泵上启动并运行，照此，将第二台水泵切换到工频运行，变频器连接到第三台水泵上启动并运行；需要减泵时，系统将第一台水泵停止，第二台水泵停止，这时，变频器连接在第三台水泵上。再需要加泵时，切换从第三台水泵开始循环。这种方式保证永远有一台水泵在变频运行，四台水泵中的任一泵都可能变频运行。这样，才能做到不论用水量如何改变都可保持管网压力基本恒定，且各台水泵运行的时间基本相同，给维护和检修带来方便，所以，大部分的供水厂家都钟情于循环投切方案。但此方案也有不足之处，就是在只有一台变频器运行并切换到工频过程中会造成管网短时失压，在设计时应充分的引起重视。另外，必须设置一套备用系统，图中的软启动器就是作为备用。当变频器或PLC故障时，可用软启动器手动轮流启动各泵运行供水。

❖ 循环投切的工作过程

众所周知，变频器的输出端不能连接电源，也不能运行中带载脱闸，切换过程应按以下的程序进行。循环投切恒压供水系统投入运行时，当变频器的输出频率已达到50Hz或52Hz时，能否将变频器的上限频率设为52Hz，取决于水泵电机运行在52Hz时是否超载。在50Hz频率下运行60s管网水压未达到给定值，此时，该台水泵需切换到工频运行。切换过程是：先关该台水泵电动阀，然后变频器停车(停车方式设定为自由停车)，水泵电机惯性运转，考虑到电机中的残余电压，不能将电机立即切换到工频，而是延时一段时间，到电机中的残余电压下降到较小值，这个值保证电源电压与残余电压不同相时造成的切换电流冲击较小，在某水厂160kW水泵电机的切换时间为600ms。连接在电机工频回路中的空气开关容量为400A，经现场调试切换过程的电流冲击较小，每一次切换都百分之百的成功。关阀后停车，水泵电机基本上处于空载运转，到600ms时电机的转速下降不是很多，使切换时电流冲击较小。切换完成后，再打开电动阀；已停车的变频器切换到另外的水泵上启动并运行，再开电动阀。切除工频泵时，先关阀，后停车，这样无“水锤”现象产生。这些操作都是由PLC控制自动完成。

实际上，电机的传统起动方式也存在一定的电流冲击。对电机直接起动时，起动电流是额定电流的5~7倍，小功率的电机经常采用直接起动方式。电机功率较大时，常用星—三角或自耦降压起动器。自耦降压起动器起动电机时，首先加60%的电压，属恒频调压调速，数秒钟或数十秒钟后(根据电机的容量而定)，电机加速到60%电压时的速度，将60%的电压切除后立即连接到100%(380V)电源上。切除60%电压时，电机的速度较变频器投到工频时电机的速度要低，残余电压相对低一些，投切是在瞬间完成的，电流冲击可能性较大，为保证切换成功，回路上的空气开关容量一般都选得比较大。循环投切时，电机从变频往工频切换，只要切换的延时足够，电机由变频切换到工频时的电流冲击不大。一般残余电压的衰减时间为1—2秒，切换延时也不是越长越好，延时短，残余电压高，速度降落少；延时长，残余电压低，但速度降落大。选择延时需二者兼顾，以求得最小的冲击电流。如果要使切换过程无电流冲击，需采用同步切换方式，加入一些控制手段和控制元件就可实现，但考虑经济上是否合算。

❖ 循环投切对变频器和电机的影响

将电机从变频状态切换到工频状态时，变频器内的功率器件立即关闭，电机的电流不能跃变，功率器件旁的并联二极管提供了续流通路，残余电压经二极管整流器和中间环节电容流通，转子电阻消耗能量，电机的定子也能消耗部分能量，因此，残余电压的衰减比较快，虽然在切换时仍有一定的残余电压，但对变频器影响已经很小，对电机寿命也无多大的影响。自耦降压起动器切换时，电机内定子的残余电压无通路流通，只有转子回路是闭合回路，也只有转子电阻消耗能量，残余电压的衰减比较慢。切换时，因残余电压存在而形成的冲击电流较大，对电机有一定的影响，电机设计时已充分考虑了这些因素。

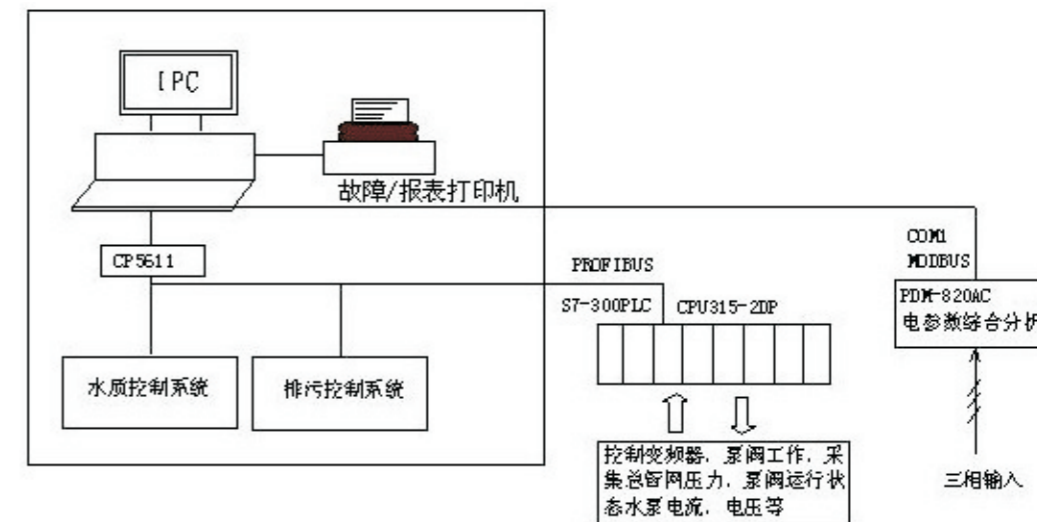
❖ 应用实例

四川遂宁市自来水二厂，供水能力6万吨/日，城市管网压力0.4MPa，泵组为3台160kW，1台90kW水泵，要求恒压供水并采用计算机监控，变频器或控制系统故障可由软起动器手动启动各泵。

◆ 计算机监控内容

管网压力，流量，泵的运行状态，阀启闭状态，电机温度，各泵运行的电流，电压，功率和功率因素，并监控水质参数如余氯、浊度，含铁量，PH值等。

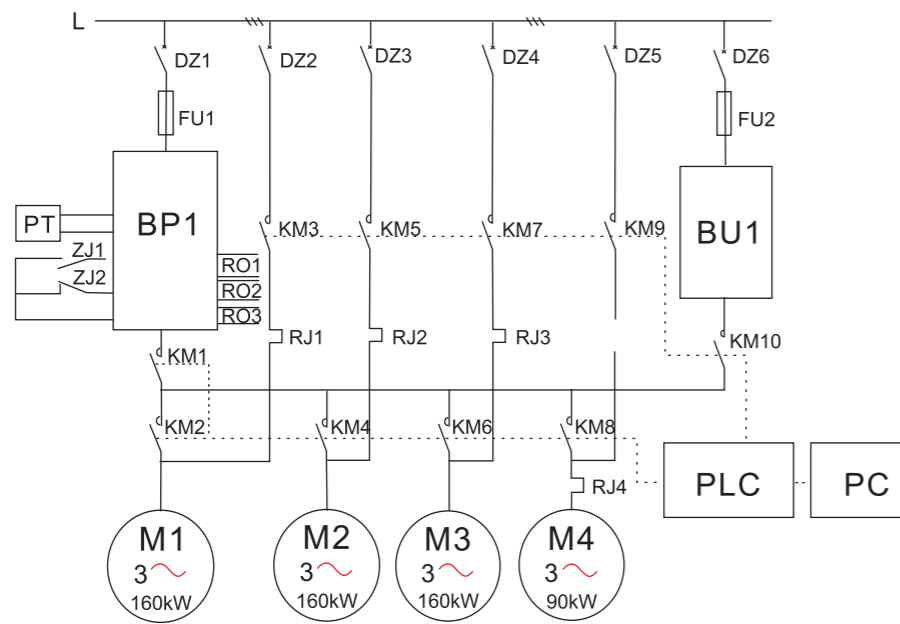
◆ 原理框图



图三 计算机监控原理图

为保证系统的可靠性，上位机PC用于管理，用组态软件做出若干工艺流程图，实时显示系统的运行状况，并统计历史数据，如需要可随时打印报表；还用于故障的报警和处理。PC机为研华工业计算机，PLC为西门子S-7300,便于与总控室计算机联网，采用带有PROFIBUS接口的CPU315。CP5611是通信模块，PDM-820AC电参数综合分析仪用于检测系统的用电量。控制水泵的起/停，切换，阀的启闭；电机电流，温度的检测，水泵使用时间的统计；压力，流量，水质参数的采集等，均由PLC完成。水压的给定值由变频器键盘设定。

森兰变频器在威远供水所恒流量控制中的应用



图四 变频恒压供水电气原理图

如图四所示，与前述的循环投切方案基本相同，BP1为森兰SB200系列160kW变频器，DZ1—DZ6为LG ABE403a 400A空气开关，FU1 500A，FU2 600A为快熔，KM1—KM10为LG GMC-400交流接触器，PT为森纳斯压力变送器，量程1Mpa。系统调试时，水泵电机从变频状态切换到工频状态，延时从300ms起，到500ms时电流表显示也无明显的冲击，最后定为600ms。软起动器设定为限流起动方式，设定为2.5倍。软起动器起动时，起动电流接近800A，但在30s内下降到额定电流以下，查600A熔断器曲线，通过1000A电流在60s熔断，所以软起动器的熔断器定为600A。该系统已经投产两年，每日供水4—5万吨，运行良好。据厂家统计，电耗/吨减少20%。

结论

多泵变频恒压供水系统常用的两种构成方案，两种方案各有优劣，采用循环投切方案的系统较多，在水泵电机从变频状态切换到工频状态时，只要严格遵循“先关阀，变频器自由停车，延时后再切换；停车时，先开机，后开阀”。这样，既可保证变频器的安全运行，又无“水锤”现象发生。

改造前的状况和要求

威远供水所在团鱼岫有一抽水站，75kW水泵二台，扬程数十米，一用一备，担负着威远县城几万人的生活用水供应。抽水站位于团鱼岫水库的大坝下面，由坝底引出一水管到水泵入口，即水库的水面比水泵位置高。由于季节和气候的变化，水库水面的高度在不断地改变，在水泵恒速运行时，出水量也随着变化。每当大雨过后，水库水面猛涨，使水泵出水量相应增加；反之，出水量减少。由于从水库抽出来的水要经过沉淀、曝化等处理，处理的能力有一定的限度，因此，不管水库水面在任何高度，要求水泵的出水量都大体恒定，这样才能避免因雨后水库的泥沙含量过大，而水质的处理能力有限致使水的浊度超标，影响自来水的水质。

改造方案与实施

为达到恒流量控制目的，只需在泵的输出管道上加装流量变送器，用变频器驱动水泵，将流量变送器的流量信号送入变频器，组成流量闭环系统。超声流量计的价格在5万元以上，电磁流量计的价格在4万元以上。能不能找到一种方法，既省钱，又能达到上述目的？回答是肯定的，就是把压力变送器安装到大坝下的泵的输入水管上，压力变送器的输出信号反映了水库水面的高低。如果这个信号的参考点与变频器输入口的参考点相同，就不能直接输入变频器。因为水面较高时，压力变送器的输出也较高，这就使变频器升速，出水量不但不减少，反而在增加。因此将压力变送器输出信号反相后，再送入变频器，这种方式最简便，而且系统是开环运行。实践证明此方法使用方便、运行可靠。变频器选用森兰SB200系列75KW变频器；压力变送器CS311-26；低压元器件按要求的配置。

考虑到变频器可能出故障，应保留电机原有的起动设备。这样，当变频系统故障时供水不致中断。

本系统由于开环运行，调试非常简单。变频器的参数几乎不需更改，只要将R调到合适的位置，适当调节反相器的增益，保证水面在最高、最低及中间位置时，使水泵输出流量基本恒定即可。

经济效益分析

本系统自5月份投运以来，已经运行近半年，达到了预期的目的，即不论季节的变化或气候的变化，引起水库水面的涨落，使水泵的出水量大致恒定，保证了水的处理量在一定限度内，用户对此极为满意。

另外，水泵使用变频器后，变频器的频率在不断地变化，大部分时间运行在38Hz左右。10月份下雨多，水面上涨，运行频率在30Hz上下，据计算节能在50%以上，实测节能在58.3%，推算8个月可收回投资，给用户带来了可观的经济效益。

应用的体会

本系统是森兰变频器的一个典型应用，在项目实施过程中，为节约费用，没有采用流量闭环控制，而采用了压力开环，也达到了同样的效果，系统功能较完善地满足了供水的需要。

森兰变频器用于恒液位供水

现场情况

某工矿地处远离城市的山区中，不可能使用市政的自来水管网，那就自建一个小型的供水系统。一般的情况是，在靠近河边建一个取水站，将河水抽到半山腰的水处理站，经过沉淀、加氯消毒后，再由水泵送到山顶的高位水池，利用山顶与用户之间的高差实现自流供水。本例用户的取水站建在山下的河边上，离半山腰的水处理站直线距离在800米以上，取水站有3台扬程110米的30kW水泵，二用一备。取水站无人值守，水处理站有人值班，取水站的水泵的起、停控制也是由水处理站的值班人员担任。值班人观察水处理沉淀池的水位，如果沉淀池快要抽满或抽水量不足时，值班人员就步行1公里多路程到取水站进行相应的操作。对于沉淀池快要抽满的情况，有时处理不及时，沉淀池水满后就流失了较多的水，这不仅浪费电能，也造成水资源损失。水处理站将处理好的水送往高位水池，有2台扬程80米的45kW水泵一用一备，也同样有高位水池水满后造成水资源损失和电能的浪费。

控制方案

因为存在以上的问题，需要做改造，用户的要求是：

- ◆ 取水站无人值守；
- ◆ 沉淀池、高位水池水位自动控制；
- ◆ 有一定限度的节能。

考虑到取水站无人值守，选择启动设备时着重可靠性，就选用软启动器，每台水泵配1台，共3台。沉淀池内设有“高”、“中”、“低”3个水位点，用PLC根据沉淀池水位的高低来决定1台水泵运行或2台水泵运行，还可通过编程控制使3台水泵使用的时间尽量相同。水泵的运行信号、故障信号通过电缆送到水处理站显示。取水站的抽水水位比水泵安装位置低2米，水泵初次启动或停止后再启动，都可能形成“真空”而吸不上水，原来的方式是靠人工注水。无人值守后必须自动地完成注水排气这个过程，其方法是采用间接检测方式，即检测水泵电机的运行电流。如果管道有“真空”，则电机近似于空载运行，电流较小；如果管道没有“真空”，则电机接近满载运行，电流基本上为额定电流，二者的差值较大。用电流检测来确定电机或抽水管道有无真空，如有问题，PLC给出报警信号，通知值班人员处理。

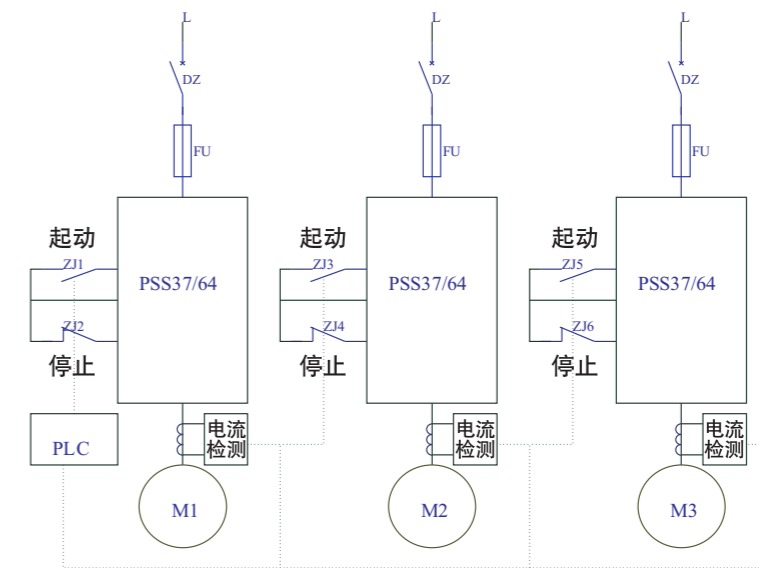


图4 取水站控制系统图

为节能考虑，水处理站往高位水池送水的水泵用变频器驱动，选用森兰SB200系列变频器。高位水池的水位信号也通过电缆送到水处理站，与变频器组成一个水位闭环控制系统，适当调节水位闭环控制系统的给定，可有不错的节能效果。

节能效果

高位水池的容积有400m³，如果关闭高位水池出水阀门，45kW水泵工作4小时可将高位水池抽满，消耗的电能

$$W = 45 \times 4 \times \cos \Phi = 162 \text{ kWh} \quad (\text{设} \cos \Phi = 0.9)$$

采用森兰变频器后，调节变频器的频率在43Hz，水泵调节后扬程H₁为水泵设计扬程H的74%，已无较多的富余扬程，水泵调节后流量Q₁为水泵设计流量Q的0.86，45kW水泵工作4.65小时可将高位水池抽满，所消耗的电能

$$W_1 = (0.86)^3 \times 45 \times 4.65 \times \cos \Phi = 119.2 \text{ kWh} \quad (\text{设} \cos \Phi = 0.9)$$

抽满一池水降低电耗42.8kWh。实际上，不可能关闭高位水池出水阀门，一般情况是水泵在向高位水池供水时，也同时给用户供水。每天的节能可从用户的用水量估计。流量表上显示，该用户每天用水量在800m³左右，按800m³计算，每天节电85.6kWh，年节电85.6 × 365 = 31244kWh。



❖ 循环泵的节能

循环泵变频调速后，所有的阀门开度最大，系统的阻力最小，当平均流量是设计流量的80%时，节电率可按GB12497《三相异步电动机经济运行》强制性国家标准实施监督指南中的计算公式计算：

$$Ki = \frac{\Delta P_L}{P_L} = \frac{P_L - P_e \left(\frac{Q}{Q_N}\right)^3}{P_L} = 1 - \frac{\left(\frac{Q}{Q_N}\right)^3}{0.45 + 0.55 \left(\frac{Q}{Q_N}\right)^2}$$

即：

$$K_i = 1 - \frac{(0.8)^3}{0.45 + 0.55(0.8)^2} = 1 - 0.64 = 0.36$$

节电率36%，可见节约电能的效益十分可观。

❖ 结束语

我国是能源贫乏的国家之一，节能降耗是我们的国策。在全国各城市中集中取暖的换热站成千上万，如果都进行节能改造，节约的电量不可小视。而且，系统运行稳定可靠，实现了无人值守，经济效益和社会效益明显。

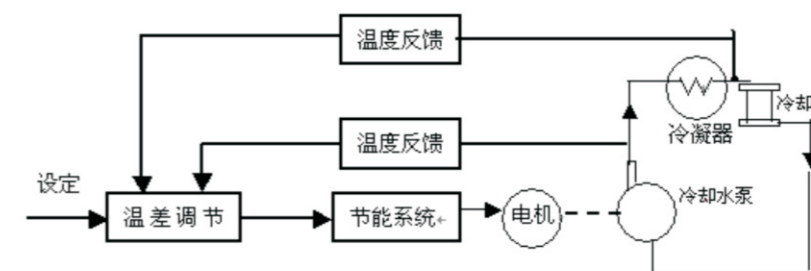
森兰变频器在中央空调循环水系统中的恒温差节能控制

❖ 概述

大部份建筑物里的中央空调一年运行中只有几十天处于最大负荷，而中央空调冷负荷始终处于动态变化之中，如每天早晚，每季交替，每年轮回，环境及人文，实时影响中央空调负荷。一般，冷负荷在5~60%范围内波动，大多数建筑物里的中央空调每年至少70%是处于这种情况。而大多数中央空调，因系统设计多数以最大冷负荷为最大功率驱动。这样，造成实际需要冷负荷与最大功率输出之间的矛盾，从而造成巨大能源浪费，给公司造成巨额电费支出，增加经营成本，降低企业利润。

❖ 节能原理分析

中央空调制冷系统冷负荷的装机容量一般均按满足夏季最高环境温度进行设计。由于季节、昼夜及用户负荷的变化，空调的实际使用热负载远比设计负载低，实际上出现最大设计冷负荷的时间，即满负荷运行时间不多，更多时间是在低负荷下运行。中央空调冷水系统一般采用定流量运行方式，其结果是满足少量时间大冷负荷制冷要求，而使多数时间水量输送运行在过剩状态，即水系统运行在大流量小温差状态，造成非常大的电能浪费。中央空调系统的外部热交换两个循环系统来完成。循环水系统的回水与进（出）水温度之差，反映了需要进行热交换的热量。因此，根据回水与进水（出）水温度之差来控制循环水的流动速度，从而控制了进行热交换的速度，是比较合理的控制方法。中央空调恒温差控制系统改造方案，就是采用最先进的模糊控制理论及变频技术，根据空调末端负荷的变化，自动对冷冻水泵、冷却水泵、冷却塔风机等设备进行实时优化控制，使得系统流体流量跟随负荷的变化而同步变化，确保在中央空调舒适性的前提下大幅度降低能源消耗。

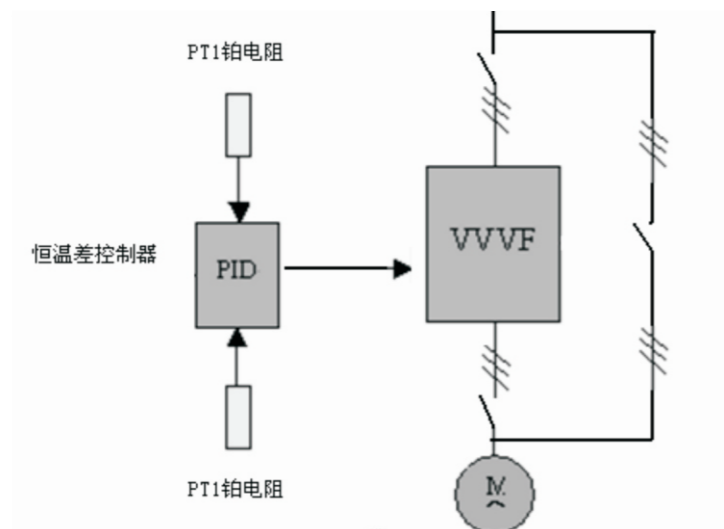


图：冷却水泵控制方案图

❖ 系统组成

根据以上分析（以冷却泵进行分析说明）：由于冷却塔的水温是随环境温度而变的，其单侧水温度不能准确地反映冷冻机组内产生热量的多少。所以，对于冷却泵，以进水和回水之间的温差作为控制依据，来实现进水和回水的恒温差控制。

- 系统采用森兰风机水泵专用变频器SB200系列，由于冷冻水泵功率为75kW，所以采用SB200-75KW进行控制。另外，设计了工变频转换系统。当变频器出现故障时，切换到工频运行。这样保证了系统的可靠运行。
- 温度采样用铂电阻Pt1和Pt2：分别是用来测量进水和回水温度的探头。
- 恒温差控制器，用于对Pt1和Pt2测得的温度信号进行转换、放大、求差，再进行PID恒温差运算处理后，得出0—10V模拟信号，输出，作为变频器的频率给定信号。如下图：



其工作过程为：先通过铂电阻Pt1和Pt2探头，检测出冷却泵的进水和回水的温度，再通过恒温差控制器，将其转换成模拟信号后，对两者之间温度差，作为控制依据，以设定的温差，作为给定。最后将进行PID恒温差运算处理，最后得到0—10V的模拟信号，从而去控制变频器，进行频率调节，达到调节水泵的转速，以实现恒温差控制的目的。当温差大，表明冷冻机组产生热量大，应提高变频器的频率，加大水泵转速，增大冷却水循环速度；温差小，说明冷冻机组产生热量小，降低变频器的频率，降低水泵转速，减小冷却水循环速度，从而节约能源。

冷冻水循环变频系统控制

由于冷冻水的回水温度是冷冻机组“袄渴”潮的结果，常常是比较稳定的。因此，单是回水温度的高低就足以反映房间内的温度。所以，冷冻泵的变频调速系统，可以简单地根据回水温度进行如下控制：回水温度高，说明房间温度高，应该提高冷冻泵的转速，加快冷冻水的循环速度；反之，回水温度低，说明房间温度低，可降低冷冻泵的转速，减缓冷冻水的循环速度，以节约能源。简言之，其改造方法与以冷却泵基本相同，只是对于冷冻水循环系统，其控制是以回水的温度为依据，即通过变频调速，实现水的恒温差控制，从而保持水的温度恒定。

